

FT-118

Elektrikli Kilit Karşılığı

FLYTEK



Genel

FT-118 elektrikli kilit karşılığı, günlük geçiş sayısının fazla olmadığı ahşap ve alüminyum kapılar için uygundur. Ekonomik olması nedeniyle yüksek güvenlik gerektirmeyen kapılarda tercih edilir.

Uygulama

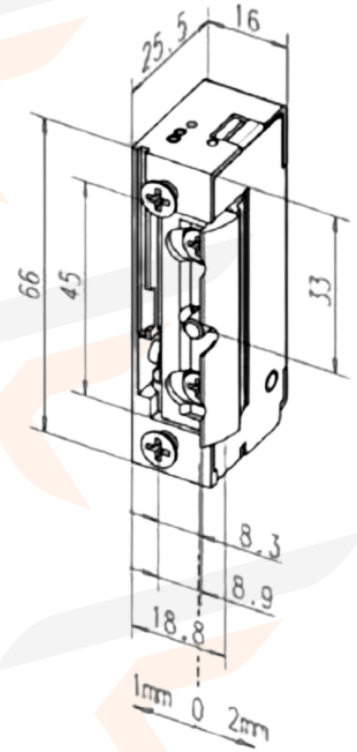
- Ahşap ve alüminyum kapılar
- Tüm kartlı geçiş sistemleri ile uyumludur.

Özellikler

- Günlük geçiş sayısının fazla olmadığı ahşap ve alüminyum kapılar için uygundur.
- "Enerji yokken kilitli (fail secure)" alma esasına göre çalışır.
- %100 ED özelliğindedir. Yani sürekli enerji vererek kilit karşılığının aşık kalması sağlanabilir.
- Simetrik gövde yapısı nedeniyle sağa yada sola açılan kapılar için montaj kolaylığı sağlar.
- Kilit karşılığı dili hareketli olduğu için montajda esneklik sağlar.(maksimum 3 mm)

Teknik Özellikler

Çalışma Prensipleri	Enerji yokken kilitli (fail secure)
Çektiği Akım	270mA 12VDC
Çalışma Voltajı	10 - 24 V DC/AC
Dayanıklılık	300 kg
Gövde	Çinko - Alüminyum alaşımı
Hareketli Dil	Çinko - Alüminyum alaşımı
Alınlık	Paslanmaz çelik
Dil Hareket Mesafesi	Maksimum 3 mm
Kapı Durumu İzleme Konağı	Yok



www.flytek.com.tr

Flytek Ltd. Şti

8759 Sok. No.60 D.1/B Yenimahalle
Çiğli İzmir



+90 533 224 82 94



pazarlama@flytek.com.tr