

FT-200

Selenoid/Solenoid Kilit

FLYTEK

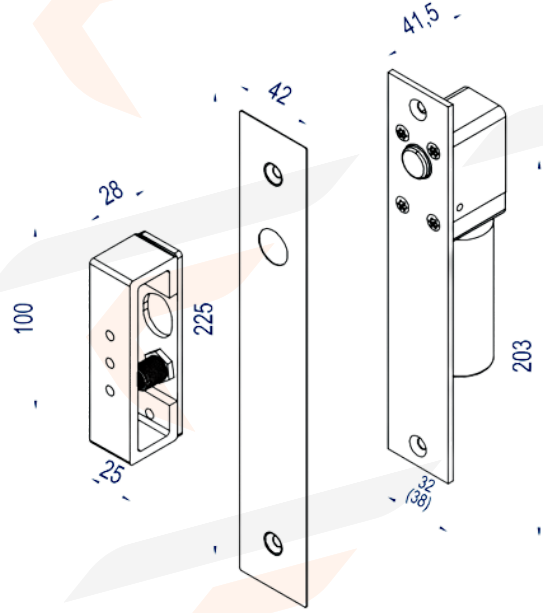
Genel

FT-200 elektrikli kapı sürgüsü diğer kilitleme ürünlerinin uygun olmadığı, tek ve çift yönlü çalışan kapılar için tasarlanmıştır. Gömme tip montaj uygulamasında kullanılır.



Özellikler

- "Enerji varken kilitli (fail safe)" kalma esasına göre çalışır.
- Kapı durumunu gösteren izleme kontağı mevcuttur.
- Kapının kapandıktan sonra kilitleme gecikmesi 0 - 3 - 6 - 9 saniye olarak ayarlanabilir.
- Yatay ve dikey uygulama yapılabilir.
- Tek ve çift yönlü kapı uygulaması
- Alüminyum, ahşap ve metal kapılarda kullanım Tüm geçiş kontrol sistemleri ile uyumluluk.



Teknik Özellikler

Çalışma Prensibi	Enerji yokken kilitli (fail secure)
Çektiği Akım	900mA (çekme anı) - 300mA (kilitli iken)
Çalışma Voltajı	12 V DC
Pim Uzunluğu	16 mm
Kilit Alınlık Genişliği	32 mm
Maksimum Kapı Aralığı	3 mm
Kapı Durum İzleme Kontakı	Var

www.flytek.com.tr

Flytek Ltd. Şti

8759 Sok. No.60 D.1/B Yenimahalle
Çiğli İzmir



+90 533 224 82 94



pazarlama@flytek.com.tr