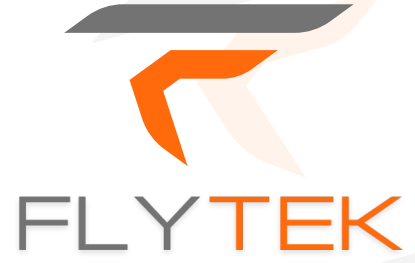


# FT 303 S

Tripod  
Turnikeleri



#### Çalışma

Her iki yönde ayarlanabilir manuel geçiş.

#### Kasa

İnce kasa, çift ayaklı, AISI 304 kalite paslanmaz çelik. Opsiyonel: AISI 316 kalite.

#### Göbek ve Kollar

CNC ile işlenmiş alüminyum döküm göbek ve polisajlı Ø 40x2.5 mm alüminyum kollar. Opsiyonel: Paslanmaz çelik kollar.

#### Fonksiyonlar

Geçiş bilgisi (NC: Normalde kapalı veya NO: Normalde açık).  
Geçiş süresi ayarlanabilme. Hafıza modu. Sesli uyarı. Ayarlanabilir geçiş yönü.

#### Mekanizma

AISI 304 kalite paslanmaz çelik. Fail safe (enerji kesintisinde kollar serbest) Opsiyonel: Fail Lock.

#### Acil Durum Modu

Yangın ihbar sisteminden gelen sinyal ile kollar boşa döner.

#### İndikatör

Her iki yönde yönlendirme ledleri. Opsiyonel: Üst kapak.



[www.flytek.com.tr](http://www.flytek.com.tr)

Flytek Ltd. Şti

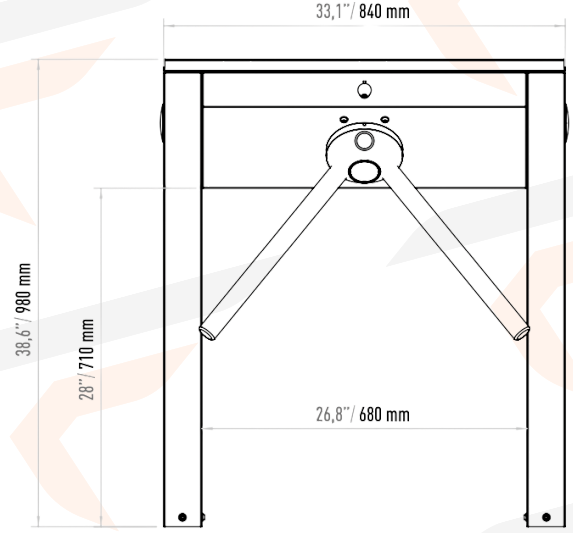
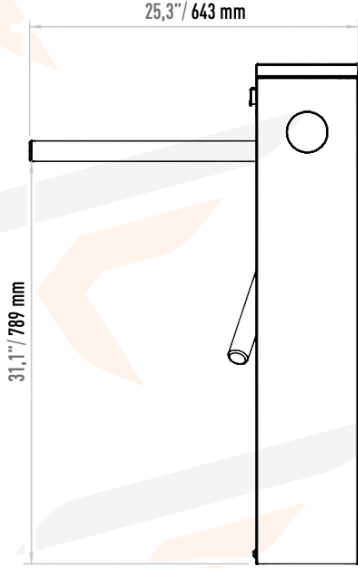
8759 Sok. No.60 D.1/B Yenimahalle  
Çiğli İzmir



+90 533 224 82 94



[pazarlama@flytek.com.tr](mailto:pazarlama@flytek.com.tr)



## Teknik Özellikler

Çalışma Voltajı	100-230 VAC. 47-60 Hz
Güç Tüketimi	Geçişlerde 3.8W, beklemede 4.1W
Çalışma Sıcaklığı	-10° / +70° Opsiyonel: Isıtıcı ile -40°
Geçiş Hızı	~25 kişi / dakika.
Geçiş Aralığı	45-50 cm
Ağırlık	~28 kg
Güvenlik Seviyesi	Caydırıcı.
Kullanım Alanları	İç ve dış ortam kullanımına uygundur.
Aksesuarlar	Dış ortam kılıfı. Kaçak geçiş ihbar sistemi. Sayaç. 2'li buton kontrol ünitesi. Uzaktan kumanda ünitesi. Paslanmaz çelik alt tabla (plate). Pleksili okuyucu montaj kit. Okuyucu montaj aparatı. RS232 haberleşme birimi.

