

# FT-312

Swing Gate  
Turnikeleri

**FLYTEK**



#### Çalışma

Her iki yönde hareketli motorlu kanat.

#### Kasa

AISI 304 kalite paslanmaz çelik.  
Opsiyon: AISI 316 kalite.

#### Kanat

1.5 mm kalınlığında AISI 304 kalite tek parça paslanmaz. Opsiyon: AISI 316 kalite.

#### Fonksiyonlar

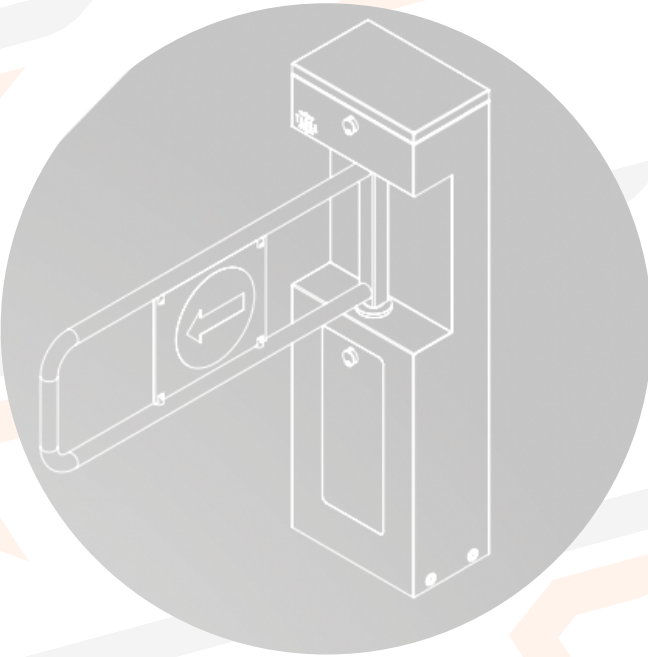
Otomatik kapanma. Servis modu.  
Kilitleme noktalarında soft duruş yeteneği. Sesli uyarı.

#### Mekanizma

Fail safe (Enerji kesintisinde kollar serbest).

#### Acil Durum Modu

Acil durumlarda manuel buton veya yangın ihbar sisteminden gelen sinyal ile "acil mod" konumuna geçer ve kanat istenilen yönde otomatik olarak açılır.



[www.flytek.com.tr](http://www.flytek.com.tr)

Flytek Ltd. Şti

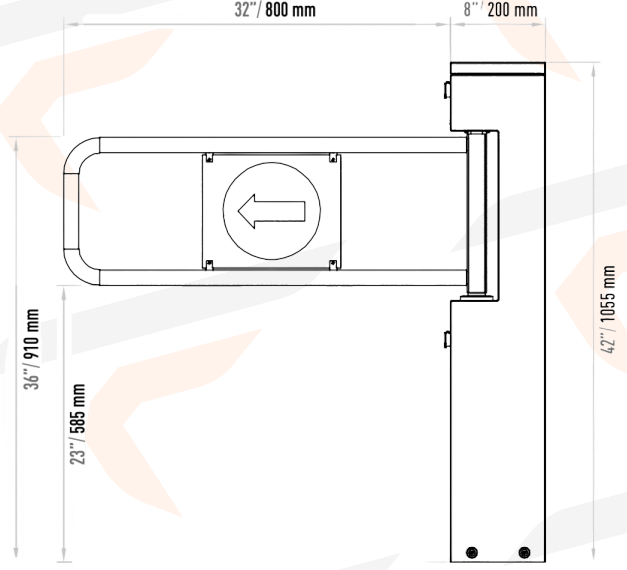
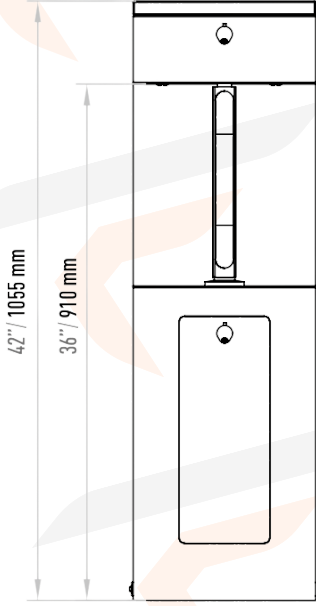
8759 Sok. No.60 D.1/B Yenimahalle  
Çiğli İzmir



+90 533 224 82 94



[pazarlama@flytek.com.tr](mailto:pazarlama@flytek.com.tr)



## Teknik Özellikler

Çalışma Voltajı	100-230 VAC. 47-60 Hz
Güç Tüketimi	Geçişlerde 17W, beklemede 9W.
Çalışma Sıcaklığı	-10° / +70°
Açılış - Kapanış Hızı	~1.5 sn.
Geçiş Aralığı	80-100 cm
Ağırlık	~30 kg
Güvenlik Seviyesi	Caydırıcı.
Kullanım Alanları	İç ve dış ortam kullanımına uygundur.
Aksesuarlar	Dış ortam kılıfı. Yönlendirme ledleri. Uzaktan kumanda ünitesi. Radar sensörü. 2'li buton kontrol ünitesi. Paslanmaz çelik okuyucu ayağı. Reflektörlü fotosel ve montaj ayağı. Sayaç. Paslanmaz çelik okuyucu aparatı. Kanat üzeri logo kazıma. Paslanmaz çelik alt tabla (plate).

