

# FT-503

## Manyetik Kapı Tutu

FLYTEK



### Genel

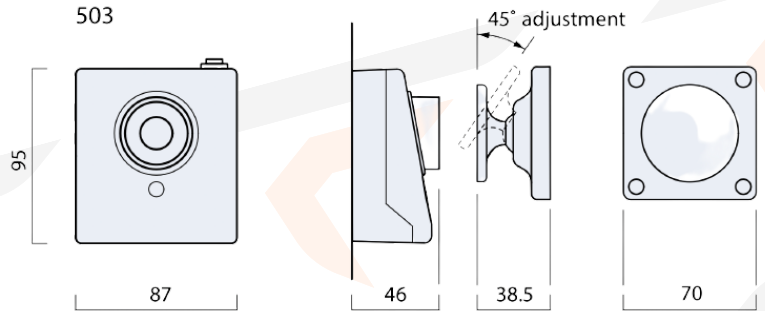
FT-503 manyetik kapı tutucu çoğunlukla yangın bariyer görevi yapan kapaticılı yangın kapılarda kullanılır. Özellikler

### Uygulama

- Yangın dayanımlı kapılar.

### Özellikler

- "Enerji varken kilitli (fail safe)" kalma esnasına göre çalışır. 25 kg tutma kapasitesine sahiptir.
- Duvar tipi ve yer tipi montaja uygundur.
- Yangın ve geçiş kontrol sistemleri ile uyumludur.



### Teknik Özellikler

Çalışma Prensipleri	Enerji yokken kilitli (fail secure)
Çektiği Akım	60mA @ 24 VDC
Çalışma Voltajı	12 - 24 V DC
Dayanıklılık	25 kg
Kapı Durumu İzleme Konağı	Mevcut

[www.flytek.com.tr](http://www.flytek.com.tr)

Flytek Ltd. Şti

8759 Sok. No.60 D.1/B Yenimahalle  
Çiğli İzmir



+90 533 224 82 94



[pazarlama@flytek.com.tr](mailto:pazarlama@flytek.com.tr)