

FTF-104 D

Boy
Turnikeleri

FLYTEK



Çalışma

Her iki yöne ayarlanabilir manuel geçiş.
Opsiyonel: Motorlu

Kasa

1.5 mm kalınlığında AISI 304 kalite paslanmaz çelik.
Opsiyonel: AISI 316 kalite. Farklı renk seçenekleriyle elektrostatik toz boya.

Rotor ve Kollar

4 Kanatlı 6 kol. AISI 304 kalite paslanmaz çelik.
Opsiyonel: AISI 316 kalite. Farklı renk seçenekleriyle elektrostatik toz boya.

Fonksiyonlar

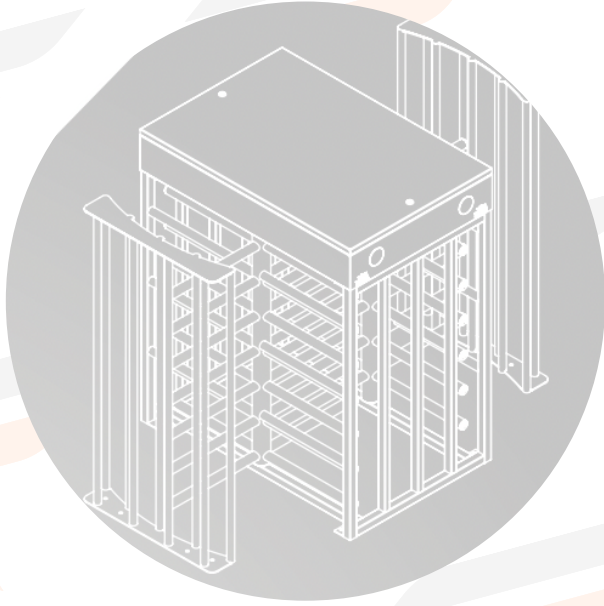
Geçiş bilgisi. Geçiş süresi ayarlanabilme. Hafıza modu. Ayarlanabilen sesli uyarı.

Mekanizma

Sertleştirilmiş çelik ve çinko kaplama. Fail safe (Enerji kesintisinde kollar serbest). Opsiyonel: Fail lock.

Acil Durum Modu

Yangın ihbar sisteminden gelen sinyal ile kollar boşa döner.



www.flytek.com.tr

Flytek Ltd. Şti

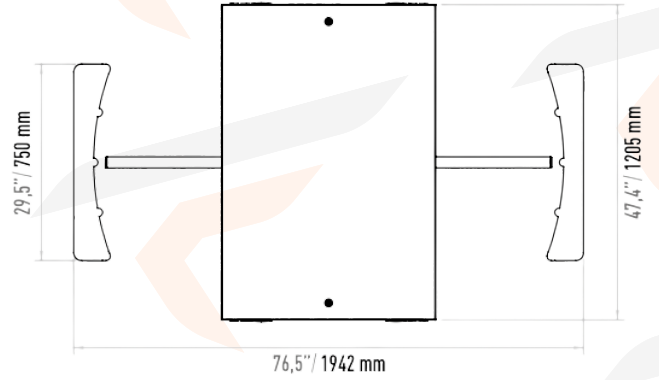
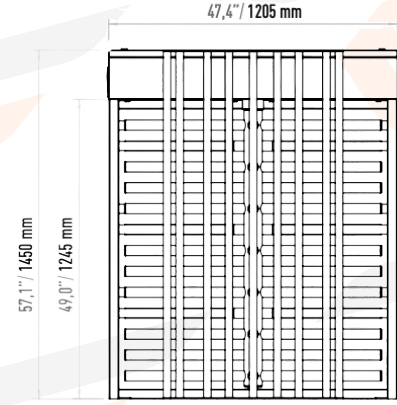
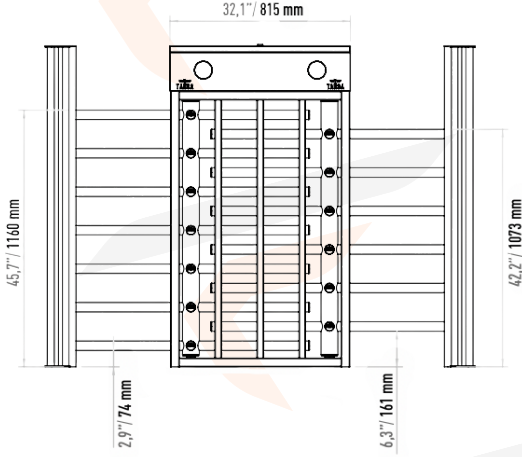
8759 Sok. No.60 D.1/B Yenimahalle
Çiğli İzmir



+90 533 224 82 94



pazarlama@flytek.com.tr



Teknik Özellikler

Çalışma Voltajı	100-230 VAC. 47-60 Hz
Güç Tüketimi	Geçişlerde 14W, beklemede 24W
Çalışma Sıcaklığı	-20° / +70° Opsiyonel: Isıtıcı ile -50°
Geçiş Hızı	~40 kişi / dakika.
Geçiş Aralığı	47 cm
Ağırlık	~300 kg
Güvenlik Seviyesi	Caydırıcı
İndikatörler	Her iki yönde standart.
Kullanım Alanları	İç ve dış ortam kullanımlarına uygundur.
Aksesuarlar	Isıtıcı. Paslanmaz çelik okuyucu aparatı. Sayaç. 2"li, 3'lü buton ünitesi. Uzaktan kumanda ünitesi. Jeton konsolu. Paslanmaz çelik alt tabla (plate). RS232 / RS485 / LAN haberleşme birimi. Akü ünitesi.

