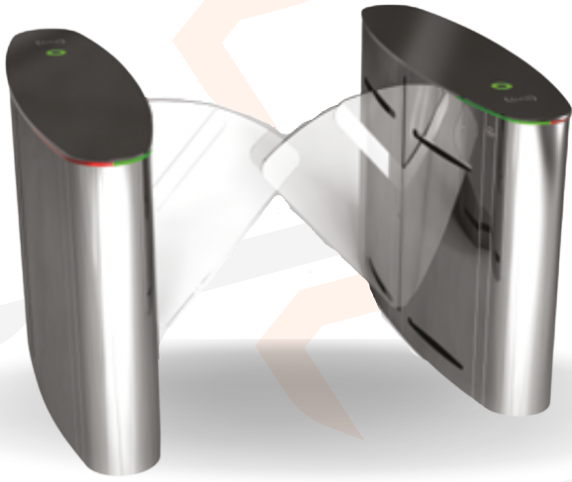
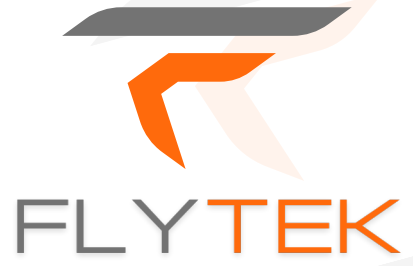


# FTOP 101 H

Hızlı Geçiş  
Turnikeleri



#### Çalışma

Çift yönlü kontrollü veya serbest giriş çıkış.

#### Kasa

AISI 304 kalite paslanmaz çelik.  
Opsiyonel: Siyah paslanmaz.

#### Kanat

Açısal çift kademeli 8 mm temperli cam.  
Opsiyonel: Füme cam.

#### Üst Tabla

10 mm siyah temperli cam. Opsiyonel:  
Ahşap.

#### Fonksiyonlar

Mikroprosesör kontrol ile iki yönlü çalışma ve bir kişinin geçişine izin verme. Elektronik geçiş hafıza özelliği ile bir geçiş tamamlanmadan gelen diğer sinyalleri hafızaya alır ve kanatları kapatmadan geçişe izin verir.  
Opsiyonel: 2 x RS232 ve 1 x RS 485 haberleşme portu.

#### Mekanizma

Ayarlı mekanik tork kontrolü ile fiziksel sıkışmalarda kişiye zarar vermez.

#### Acil Durum Modu

Yangın ihbar sisteminden gelen sinyal ile turnike acil mod konumuna geçer ve kanatlar açılır. Enerji kesintisinde akü desteği ile kanatlar otomatik olarak açık pozisyona geçer (Fail Safe).

#### Güvenlik Seviye Ayarı

Müşteri isteğine göre tanımlanabilen 4 adet güvenlik seviyesi ayarı ile kaçak, tersten ve yetkisiz her türlü geçişte turnike bu geçişleri sesli / gizli bildirim yaparak veya engelleyerek sağlar.

#### İndikatör

Üst tabla çevresinde ledli aydınlatma ve geçiş ledleri. Kanatlarda led aydınlatma.

[www.flytek.com.tr](http://www.flytek.com.tr)

Flytek Ltd. Şti

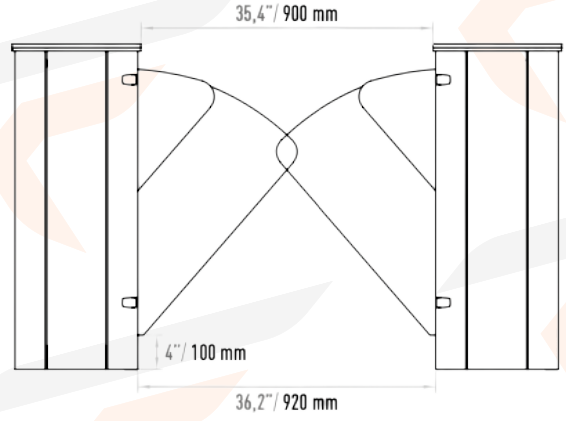
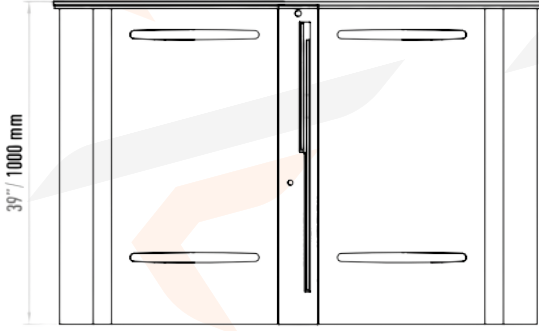
8759 Sok. No.60 D.1/B Yenimahalle  
Çiğli İzmir



+90 533 224 82 94



[pazarlama@flytek.com.tr](mailto:pazarlama@flytek.com.tr)



## Teknik Özellikler

Çalışma Voltajı	100-230 VAC. 47-60 Hz
Güç Tüketimi	Geçişlerde 100W, beklemede 10W (2 kanat için).
Çalışma Sıcaklığı	0° / +70°
Geçiş Hızı	~25 kişi / dakika.
Geçiş Aralığı	90 cm
Ağırlık	~146 kg (Tekli kanat)
Güvenlik Seviyesi	Caydırıcı.
Kullanım Alanları	İç ortam kullanımına uygundur.
Aksesuarlar	Kanat üzeri logo kazıma. Sticker. Uzaktan kumanda ünitesi. Paslanmaz çelik okuyucu aparatı. Sayaç. 2'li buton kontrol ünitesi. Paslanmaz çelik okuyucu ayağı. Paslanmaz çelik alt tabla (plate).

