

# SC-5030A PLUS

X-Ray  
Cihazı

  
FLYTEK



  
**PowerGuard**  
X-Ray Sistemleri

## ÖZELLİKLER

### Cihazın Özellikleri

Küçük Boy Tünel Ölçüsü Sayesinde Bond Çanta, Paket, Laptop Çantası Vb. Eşyaları Kolaylıkla Görüntülemek Mümkündür. Ergonomik Dizaynı Sayesinde Özellikle Dar Alanlar İçin Mükemmel Çözümdür.

SC-5030A Plus Serisi X-ray Cihazı Kullanım Alanları Otel, HoldingBinaları, Valilikler, Belediyeler, Diğer Kamu Kurum Ve Kuruluşların Merkez Binaları İle Tüm Özel Ve Ticari İşletmeler.

[www.flytek.com.tr](http://www.flytek.com.tr)

Flytek Ltd. Şti

8759 Sok. No.60 D.1/B Yenimahalle  
Çiğli İzmir



+90 533 224 82 94



[pazarlama@flytek.com.tr](mailto:pazarlama@flytek.com.tr)

### Genel Özellikler

Tünel Ölçüleri	500mm X 300mm
Konveyörün Hızı	0,22 m/s
Konveyörün Yüksekliği	663 mm
Rezülasyon	40 AWG Tipik
Uzaysal Rezülasyon Seviyesi	dia 1.0mm
Penetrasyon	12mm
Penetrasyon Çözünürlüğü	40 AWG
Film Güvenliği	ASA/ISO 1600 Film
Sistem Gürültüsü	<58db
Ağırlık	350kg
Genel Ölçüler	1600 mm (Uzunluk) 746 mm (Genişlik) 1165 mm (Yükseklik)
Çalışma Sıcaklığı	+5C/+40C/%95Nem
Depolama Sıcaklığı	-20C/+60C/%95Nem
Çalışma Voltajı	AC 220 V 50 Hz
Çalışma Akımı	1.0 KW (max)

### X-Ray Jeneratör Özellikleri

Anod Voltajı	80 Kv
Anod Akımı	0,35mA
Jeneratör Açısı	80 Derece Yukarı
Xişını Yönü	Aşağıdan Yukarı
Soğutma	%100 Yağ Soğutmalı

### Bilgisayar Özellikleri

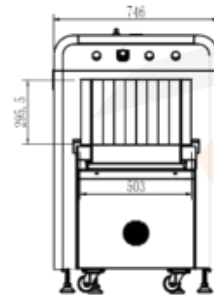
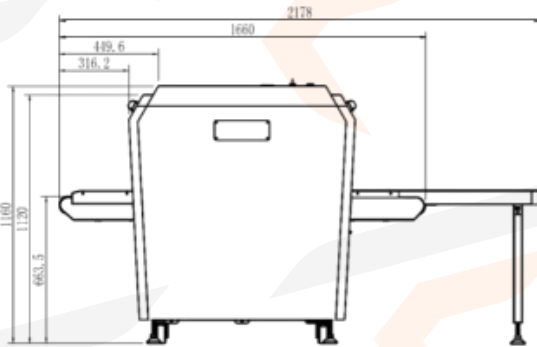
İşlemci	G1610 2.6G
Ram	2 GB 1600Mhz DDR3
Ana kart	H61 SYM76993VGGA
Kasa	GT6058 300W ATX
HardDisk	SG 1 TB3.5"
Görüntü Depolama Kapasitesi	100.000 JPEG,BMP
Monitör	17" LCD
Çözünürlük	1024 x 1280
İşletim Sistemi	XP
UPS	Opsiyonel
CD RW	Opsiyonel

### Opsiyonel Özellikler

- İkinci monitör seçeneği
- Harici UPS
- Giriş ve çıkış roller

### Ek Özellikler

- OTP (Operatör Eğitim Programı)
- Dahili modem sayesinde 7/24 internet bağlantısı ile sisteme uzaktan erişim imkanı



[www.flytek.com.tr](http://www.flytek.com.tr)

